

# ТЕХНИЧЕСКИЙ ПАСПОРТ ИЗДЕЛИЯ



*Производитель: Via delle Margherite, 33-27016 Sant' Alessio Con Vialone (Pavia), Italia, Италия*



Элиминейтор  
PUMP ELIMINATE®  
70 COMBI



## КОМБИНИРОВАННЫЙ ЭЛИМИНЕЙТОР®\*

*\* насосы, бустеры или установки, предназначенные для промывки теплообменников, отопительного оборудования и систем отопления.*



# ТЕХНИЧЕСКИЙ ПАСПОРТ ИЗДЕЛИЯ

<i>№ п.</i>	<i>СОДЕРЖАНИЕ</i>	<i>Стр.</i>
<b>1</b>	Назначение и область применения	2
<b>2</b>	Обозначение	2
<b>3</b>	Соответствия стандартам ЕС	2
<b>4</b>	Технические характеристики	2
<b>5</b>	Описание конструкции	3
<b>6</b>	Комплект поставки	3
<b>7</b>	Руководство по эксплуатации	3
7.1	Предварительная очистка водой	4
7.2	Очистка систем отопления / удаление накипи теплообменников с использованием химических средств	4
7.3	Промывка водой после химической очистки	5
7.4	Защита системы отопления с помощью протекторов	5
7.5	Нейтрализация остаточной кислотности после промывки оборудования (теплообменников)	5
7.6	Очистка новых систем отопления/ устройств с использованием химических реагентов	6
7.7	Химическая совместимость элиминейтора PUMP ELIMINATE® 70 COMBI с реагентами	6
<b>8</b>	Условия хранения и транспортировки	7
<b>9</b>	Утилизация	7
<b>10</b>	Гарантийные обязательства	7
<b>11</b>	Условия гарантийного обслуживания	7
<b>12</b>	Артикулы запасных частей PUMP ELIMINATE® 70 COMBI	8
<b>13</b>	Гарантийный талон	9
<b>ПРИЛОЖЕНИЕ</b>		10

# ТЕХНИЧЕСКИЙ ПАСПОРТ ИЗДЕЛИЯ

## 1. Назначение и область применения

Комбинированный элиминатор PUMP ELIMINATE® 70 COMBI предназначен для промывки и наполнения систем отопления (с контуром теплого пола) и кондиционирования, систем теплоснабжения с солнечными коллекторами; очистки котлов и теплообменников.

*РЕКОМЕНДУЕМ: Для промывки и наполнения систем отопления и кондиционирования использовать реагенты и теплоносители торговых марок HeatGUARDEX® и Hot Point®!*

*РЕКОМЕНДУЕМ: Для промывки теплообменников использовать реагенты торговой марки SteelTEX®!*

## 2. Обозначение

PUMP ELIMINATE® 70 COMBI

## 3. Соответствие стандартам ЕС

Продукт соответствует необходимым регламентам и ему присвоена маркировка CE

Номер	Название
73/23/сее включает декрет-закон №791 от 18/10/77 93/68/сее включает декрет-закон № 626 от 25/11/96	Директива низкого напряжения
89/336/СЕЕ включает Декрет-закон № 476 от 04/12/92 92/31/СЕЕ включает Декрет-закон № 476 от 04/12/92 93/68/СЕЕ включает Декрет-закон № 615 от 12/11/96 93/97/СЕЕ включает Декрет-закон № 615 от 12/11/96	Директива электромагнитной совместимости
89/336/СЕЕ включает Декрет-закон № 476 от 04/12/92 92/31/СЕЕ включает Декрет-закон № 476 от 04/12/92 93/68/СЕЕ включает Декрет-закон № 615 от 12/11/96 93/97/СЕЕ включает Декрет-закон № 615 от 12/11/96	Директива по электромагнитной совместимости
02/98/ЕЕС включает Декрет-закон № 151 от 25/07/05 02/96/ЕЕС включает Декрет-закон № 151 от 25/07/05 03/108/ЕЕС включает Декрет-закон № 151 от 25/07/05	Директивы RoHS e WEEE:

## 4. Технические характеристики

№	Наименование показателей	Ед. измерения	Значение для модели
1	Напряжение питания электродвигателя	В	230
2	Частота питания	Гц	50
3	Давление	бар	1,8
4	Максимальный напор	м	18
5	Производительность	л/час	6120
6	Присоединительная резьба	дюйм	1"
7	Объем бака рабочей среды	л	40
8	Максимальная температура рабочей среды	°С	50
9	Шланг, резьба	дюйм	¾"
10	Реверс		+
11	Вес	кг	25
12	Тип защиты IP		ip54
13	Габариты	мм	950x400x700

## ТЕХНИЧЕСКИЙ ПАСПОРТ ИЗДЕЛИЯ

### 5. Описание конструкции

- 5.1. Элиминейтор PUMP ELIMINATE® 70 COMBI изготовлен полностью из ударопрочных и кислотостойких материалов.
- 5.2. Для мобильности элиминейтор оснащен эргономичной ручкой и маневренными колесами.
- 5.3. Насос элиминейтора на вертикальной оси с антифрикционным рабочим колесом.
- 5.4. Оснащен реверсом потока, запорной арматурой для регулирования потока.

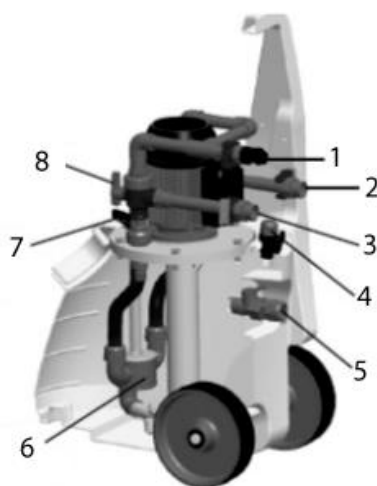
### 6. Комплект поставки

№	Наименование	Ед. изм.	Кол-во
1	Элиминейтор	шт	1
2	Сливной шланг	шт	1
3	Напорный шланг	шт	1
4	Технический паспорт	шт	1
5	Упаковка	шт	1

### 7. Руководство по эксплуатации

**ВНИМАНИЕ:** При эксплуатации элиминейтора PUMP ELIMINATE® 70 COMBI средняя температура жидкости не должна превышать 50°C!

**ВНИМАНИЕ:** В процессе эксплуатации элиминейтора крышка бака должна быть открыта, для сохранения постоянного давления!



Распределительная гидравлическая система элиминейтора

1. Слив/ сливной кран;
2. Напорная труба (от элиминейтора к промываемому объекту) / Дренажная труба (от промываемого объекта к элиминейтору);
3. Дренажная труба (от промываемого объекта к элиминейтору) / Напорная труба (от элиминейтора к промываемому объекту);
4. Штуцер подачи воды (промывочного раствора);
5. Штуцер сброса излишек;
6. Реверс потока;
7. Ручка реверса потока;
8. Трехходовой кран.

# ТЕХНИЧЕСКИЙ ПАСПОРТ ИЗДЕЛИЯ

## 7.1. Предварительная очистка водой

1. Подключить элиминейтор шлангами к промываемому объекту.
2. Подключить штуцер сброса излишек к сливу.
3. Подключить шнур питания к однофазной розетке 230 В, 50 Гц.
4. Открыть крышку бака, проверить уровень жидкости в баке.
5. Установить вентили и реверс потока, как показано на рисунке 1, открыть водопроводный кран и включить насос элиминейтора.
6. Промыть систему в течении 2 мин.
7. Переключить вентили и изменить направление потока, продолжать промывать в течении 2 мин.
8. Повторить процесс до тех пор, пока на выходе вода не будет очищена от крупных отложений.

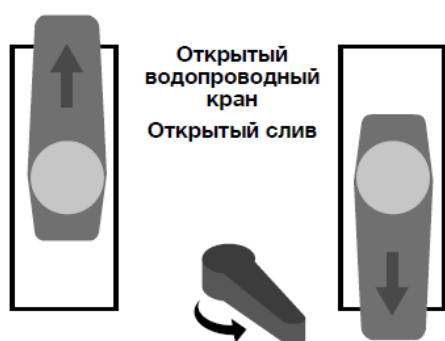


Рисунок 1.

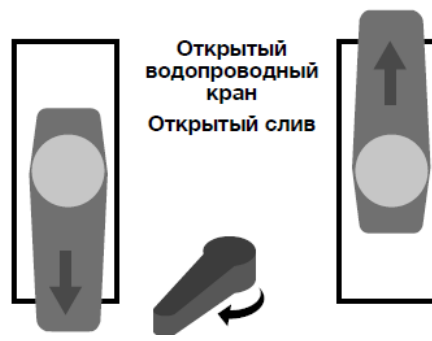


Рисунок 2.

## 7.2. Очистка систем отопления / удаление накипи теплообменников с использованием химических средств (реагентов)

**РЕКОМЕНДУЕМ:** Для очистки систем отопления в качестве реагентов использовать продукты торговой марки HeatGUARDEX®!

**РЕКОМЕНДУЕМ:** Для очистки теплообменников использовать реагенты торговой марки SteelTEX®!

1. Подключить элиминейтор шлангами к промываемому объекту.
2. Подключить штуцер сброса излишек к сливу.
3. Подключить шнур питания к однофазной розетке 230 В, 50 Гц.
4. Перекрыть водопроводный кран и слив.
5. Открыть крышку бака, проверить уровень химического средства в баке.
6. Установить вентили, как показано на рисунке 3, и добавить химическое средство в бак.
7. Произвести цикл очистки химическим средством в течение 5-10 минут.
8. Через 5-10 минут изменить направление потока.
9. Промывать систему меняя направление потока в течение 2-3 часов.

**РЕКОМЕНДУЕМ:** В случае сильно загрязненных систем и установок повысить концентрацию реагента!

## ТЕХНИЧЕСКИЙ ПАСПОРТ ИЗДЕЛИЯ



Рисунок 3.



Рисунок 4.

### 7.3. Промывка водой после химической очистки

1. Подключить штуцер сброса излишек к сливу.
2. Подключить кабель питания в однофазную розетку 230 В, 50 Гц.
3. Открыть крышку бака, проверить уровень воды в баке.
4. Открыть сливной кран.
5. Установить вентили, как показано на рисунке 1, открыть водопроводный кран и включить насос элиминейтора.
6. Произвести цикл промывки в течение нескольких минут.
7. Установить вентили, как показано на рисунке 2 и изменить направление потока.
8. Сравните пропускную способность воды на входе и на выходе.
9. Продолжать промывку пока пропускная способность на входе и на выходе не сравняется.

### 7.4. Защита системы отопления с помощью протекторов

**РЕКОМЕНДУЕМ:** В качестве ингибитора коррозии использовать продукты торговой марки HeatGUARDEX®!

1. Перекрыть водопроводный кран.
2. Перекрыть сливной кран.
3. Установить вентили, как показано на рисунке 3.
4. Добавьте химическое средство (ингибитор коррозии и / или дезинфицирующее средство) в бак.
5. Включите насос на несколько минут.

### 7.5. Нейтрализация остаточной кислотности после промывки оборудования (теплообменников)

**РЕКОМЕНДУЕМ:** Для нейтрализации остаточной кислотности в теплообменниках использовать средства торговой марки SteelTEX®!

**ВНИМАНИЕ:** Не подходит для систем отопления!

1. Открыть крышку бака, проверить уровень воды в баке.
2. Залить средство в соотношении 1:10 с водой, учитывая меры предосторожности, указанные на упаковке и на этикетке продукта.
3. Установить вентили и клапан реверса потока, как показано на рисунке 1.
4. Открыть водопроводный кран и включить насос элиминейтора.
5. Произвести нейтрализацию в течение 5 минут.
6. Установить вентили и реверсор, как показано на рисунке 2.
7. Произвести нейтрализацию остаточной кислотности в течение 5 минут.
8. Повторить процесс для полной нейтрализации.
9. Слить использованный раствор.

## ТЕХНИЧЕСКИЙ ПАСПОРТ ИЗДЕЛИЯ

**РЕКОМЕНДУЕМ:** Для контроля кислотности использовать тестовые полоски торговой марки SteelTEX®  
**PH TEST!**

### 7.6. Очистка новых устройств / систем отопления с использованием химических средств

**РЕКОМЕНДУЕМ:** В качестве реагента использовать средства торговой марки HeatGUARDEX®!

1. Подключить штуцер сброса излишек к сливу.
2. Убедитесь, что кабель питания включен в однофазную розетку 230 В, 50 Гц.
3. Открыть крышку бака, проверить уровень жидкости в баке.
4. Установить вентили и реверс потока, как показано на рисунке 1, открыть водопроводный кран и включить насос элиминейтора.
5. Произвести промывку от остаточных материалов механической обработки, сварки, смазочных материалов, которые могут присутствовать в новых системах отопления.
6. Через 10 минут установить вентили и реверс потока, как показано на рисунке 2.
7. Произвести промывку системы/оборудования со сменой направления потока в течение 1-2 часов.

### 7.7. Химическая совместимость элиминейтора PUMP ELIMINATE 30 COMBI с реагентами

Реагент	Максимальная концентрация, %
Уксусная кислота	20%
Соляная кислота	20%
Лимонная кислота	100%
Фтористоводородная кислота	нет
Муравьиная кислота	25%
Фосфорная кислота	20%
Азотная кислота	нет
Серная кислота	нет
Сульфаминовая кислота	15%
Царская водка	нет
Каустическая сода	10%



# ТЕХНИЧЕСКИЙ ПАСПОРТ ИЗДЕЛИЯ

## 8. Условия хранения и транспортировки

8.1. Изделия должны храниться по условиям хранения 3 по ГОСТ 15150.

8.2. Транспортировка изделий должна осуществляться в соответствии с условиями 5 ГОСТ 15150.

**ВНИМАНИЕ:** Промерзание насоса может привести к его поломке!

Осуществлять транспортировку элиминейтора только в горизонтальном положении и с пустым баком!

## 9. Утилизация

Утилизация изделия (переплавка, захоронение, перепродажа) производится в порядке, установленном Законом РФ от 04 мая 1999 г. № 96 – ФЗ «Об охране атмосферного воздуха» (с изменениями на 27.12.2009), от 24 июня 1998 г. № 89 – ФЗ (в редакции с 01.01.2010 г.) «Об отходах производства и потребления», от 10 января 2002 г. № 7 – ФЗ «Об охране окружающей среды», а также другими российскими и региональными нормами, актами, правилами, распоряжениями и пр., принятыми во исполнение указанных законов.

## 10. Гарантийные обязательства

10.1. Изготовитель гарантирует соответствие изделия требованиям безопасности, при условии соблюдения потребителем правил использования, транспортировки, хранения, монтажа и эксплуатации.

10.2. Гарантия выдается на 1 год с момента реализации элиминейтора поставщиком.

10.3. Гарантия распространяется на все дефекты, возникшие по вине завода-изготовителя.

10.4. Гарантия не распространяется на дефекты, возникшие в случаях:

- использование сторонних химических реагентов, в качестве которых не может быть уверен производитель оборудования PUMP ELIMINATE®;
- нарушения паспортных режимов хранения, монтажа, испытания, эксплуатации и обслуживания;
- ненадлежащей транспортировки и погрузо-разгрузочных работ;
- использование химических реагентов в недоступных концентрациях;
- хранение химии в баке элиминейтора (до и после процедуры промывки);
- наличие повреждений, вызванных пожаром, стихией, форс-мажорными обстоятельствами;
- повреждений, вызванных неправильными действиями потребителя;
- наличия следов постороннего вмешательства в конструкцию изделия или попыток самостоятельного ремонта оборудования.

10.5. Производитель оставляет за собой право внесения изменений в конструкцию, улучшающее качество изделия при сохранении основных эксплуатационных характеристик.

## 11. Условия гарантийного обслуживания

11.1. Претензии к качеству товара могут быть предъявлены в течение гарантийного срока.

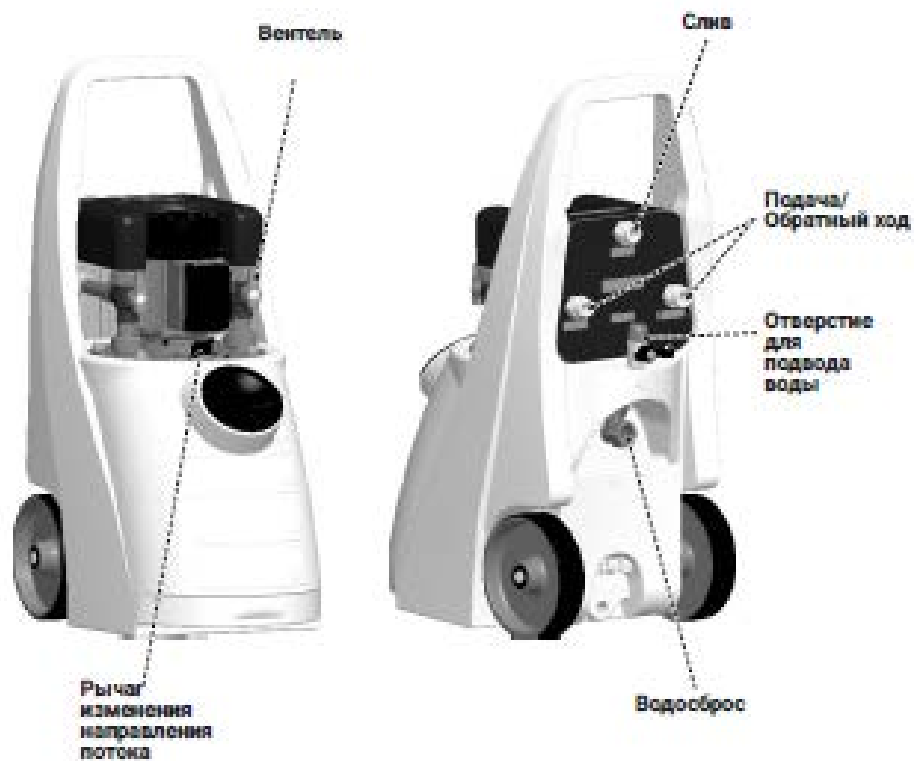
11.2. Неисправные изделия в течение гарантийного срока ремонтируются или обмениваются на новые бесплатно. Решение о замене или ремонте изделия принимает сервисный центр. Заменное изделие или его части, полученные в результате ремонта, переходят в собственность сервисного центра.

11.3. В случае необоснованности претензии, затраты на диагностику и экспертизу изделия оплачиваются Покупателем.

11.4. Изделия принимаются в гарантийный ремонт (а также при возврате) полностью укомплектованными.

# ТЕХНИЧЕСКИЙ ПАСПОРТ ИЗДЕЛИЯ

## 12. PUMP ELIMINATE 70 COMBI



# ТЕХНИЧЕСКИЙ ПАСПОРТ ИЗДЕЛИЯ

ГАРАНТИЙНЫЙ ТАЛОН № \_\_\_\_\_

Наименование товара:

КОМБИНИРОВАННЫЙ ЭЛИМИНЕЙТОР С РУЧНЫМ РЕВЕРСОМ  
PUMP ELIMINATE® 70 COMBI

Название и адрес торгующей организации \_\_\_\_\_  
\_\_\_\_\_

Дата продажи \_\_\_\_\_ Подпись продавца \_\_\_\_\_

Штамп или печать  
торгующей организации

Штамп о приемке

С условиями гарантии СОГЛАСЕН:

Покупатель \_\_\_\_\_ (подпись) \_\_\_\_\_

**Гарантийный срок – двенадцать месяцев (1 год) с даты продажи конечному потребителю**

По вопросам гарантийного ремонта, рекламаций и претензий к качеству изделий обращаться по телефону 8 (800) 500 61 10 или оставить заявку по почте [office@piral.ru](mailto:office@piral.ru)


При предъявлении претензии к качеству товара, покупатель представляет следующие документы:

1. Заявление в произвольной форме, в котором указываются:  
– название организации или Ф.И.О. покупателя, фактический адрес и контактные телефоны;  
– краткое описание дефекта.
2. Документ, подтверждающий покупку изделия (накладная, квитанция).
3. Настоящий заполненный гарантийный талон.

Отметка о возврате или обмене товара: \_\_\_\_\_  
\_\_\_\_\_

Дата « \_\_\_\_ » \_\_\_\_\_ 20 \_\_\_\_ г. Подпись \_\_\_\_\_

## Элиминаторы торговой марки PUMP ELIMINATE®

	Габариты, м	Мотор	Подсоединение, дюйм	Высота напора, м	Производительность, л/час	Давление, бар	Тип защиты	Длина шлангов, м	Температура раб. среды, °С	Наличие реверса	Наличие 3-х ход. крана	Объем бака, л	Вес, кг
<b>ПЕРСОНАЛЬНЫЕ ЭЛИМИНАТОРЫ® С РУЧНЫМ РЕВЕРСОМ</b>													
PUMP ELIMINATE® 10V4V	460x300x300	230 В 50 Гц	1/2"	10	2640	1	IP54	2x2,5	50	+	-	10	6,8
PUMP ELIMINATE® 20V4V	430x450x300	230 В 50 Гц	1/2"	10	2640	1	IP54	2x2,5	50	+	-	18	7,2
PUMP ELIMINATE® 25V4V	500x360x360	230 В 50 Гц	1/2"	12	3360	1,2	IP55	2x2,5	60	+	-	20	7,5
PUMP ELIMINATE® 30V4V	500x350x350	230 В 50 Гц	1/2"	12	3360	1,2	IP55	2x2,5	60	+	-	22	8,5
PUMP ELIMINATE® 40V4V	630x350x350	230 В 50 Гц	3/4"	12	4080	1,2	IP55	2x2,5	60	+	-	36	11
PUMP ELIMINATE® 45V4V	580x450x300	230 В 50 Гц	1/2"	20	5400	2	IP54	2x2,5	50	+	-	33	11
<b>ПЕРСОНАЛЬНЫЕ ЭЛИМИНАТОРЫ® С АВТОМАТИЧЕСКИМ РЕВЕРСОМ</b>													
PUMP ELIMINATE® 17 SEMIMATIC	630x350x350	230 В 50 Гц	1/2"	10	2340	1	IP54	2x2,5	50	auto	-	15	10
PUMP ELIMINATE® 27 AUTOMATIC	480x350x350	230 В 50 Гц	1/2"	10	2100	1	IP54	2x2,5	55	auto	-	17	9
PUMP ELIMINATE® 47 AUTOMATIC	630x400x400	230 В 50 Гц	1/2"	15	2700	1,5	IP55	2x2,5	55	auto	-	25	12
<b>ПРОФЕССИОНАЛЬНЫЕ ЭЛИМИНАТОРЫ® С РУЧНЫМ РЕВЕРСОМ</b>													
PUMP ELIMINATE® 55V4V	650x560x370	230 В 50 Гц	1/2"	20	5400	2	IP54	2x2,5	50	+	-	45	11
PUMP ELIMINATE® 130V4V	720x530x530	230 В 50 Гц	3/4"	15	5400	1,5	IP54	2x2,5	50	+	-	100	15
PUMP ELIMINATE® 160V4V	910x480x480	230 В 50 Гц	1"	16	5400	1,6	IP54	2x2,5	70	+	-	110	19
PUMP ELIMINATE® 190V4V	720x530x530	230 В 50 Гц	1"	18	9000	1,8	IP54	2x2,5	50	+	-	100	16
PUMP ELIMINATE® 230 V4V	850x670x670	230 В 50 Гц	1"	18	9000	1,8	IP54	2x2,5	50	+	-	200	18
PUMP ELIMINATE® 200 PROF V4V	1300x1150 x750	230 В 50 Гц	1"	22	9000	2,2	IP54	2x2,5	50	+	-	200	90
<b>ЭЛИМИНАТОРЫ® ДЛЯ ПРОМЫВКИ СИСТЕМ ОТОПЛЕНИЯ</b>													
PUMP ELIMINATE® 35 FS	650x560x370	230 В 50 Гц	3/4"	15	5400	1,5	IP54	2x2,5	50	+	+	30	13
PUMP ELIMINATE® 50 FS	630x350x350	230 В 50 Гц	3/4"	16	3300	1,6	IP54	2x2,5	70	+	+	36	17
PUMP ELIMINATE® 60 FS	625x470x290	230 В 50 Гц	3/4"	80	3300	8	IP54	2x2,5	40	-	+	20	15
PUMP ELIMINATE® 80 FS	1000x400 x530	230 В 50 Гц	1/2"	42	2820	4,2	IP54	3,1;2,2	65	-	-	30	21
PUMP ELIMINATE® 170 FS	1070x520 x550	230 В 50 Гц	3/4"	40	5400	4	IP54	2x2,5	40	-	+	30	37
PUMP ELIMINATE® 190 FS	1070x580 x620	230 В 50 Гц	3/4"	53	6000	5,3	IP54	2x2,5	40	-	+	40	60
<b>КОМБИНИРОВАННЫЕ ЭЛИМИНАТОРЫ®</b>													
PUMP ELIMINATE® 30 COMBI	630x430x430	230 В 50 Гц	3/4"	15	3600	1,5	IP54	2x5	50	+	+	28	17
PUMP ELIMINATE® 70 COMBI	950x400x700	230 В 50 Гц	3/4"	18	6120	1,8	IP54	2x5	50	+	+	40	25
PUMP ELIMINATE® 110 COMBI	910x480x480	230 В 50 Гц	3/4"	18	3600	1,8	IP54	2x5	70	+	+	100	19
<b>ПРОМЫШЛЕННЫЕ ЭЛИМИНАТОРЫ® ДЛЯ МНОГОКВАРТИРНЫХ ДОМОВ</b>													
PUMP ELIMINATE® 300 INDUSTRIAL KIT	1000x500 x1000	230 В 50 Гц	1"	70	10000	7	IP44	2x2,5	50	+	+	200	55
											4-х ход.		





## **О КОМПАНИИ PIPAL® Chemicals**

PIPAL® Chemicals – это итальянско-российское партнерство, объединенное совместным капиталом для представления на российском рынке товаров европейского качества, произведенных на территории Евро Союза (Италия) и Российской Федерации. Товары группы компаний PIPAL® Chemicals выпускаются на 7 заводах в Италии и 2 заводах на территории Российской Федерации.

## **PIPAL FIKUS**

PIPAL® [пипаль] – «фикус» (итал.), данное растение было выбрано в качестве названия компании не случайно: фикус активно поглощает ядовитые для человека вещества – бензол, фенол, трихлорэтилен и превращает их с помощью специальных ферментов в аминокислоты и сахар.

Тем самым основатели хотели подчеркнуть всю важность заботы об окружающей среде, особенно когда речь идет о производстве промышленной и бытовой химии.

Предприятия, входящие в PIPAL® Chemicals, успешно внедряют инновационные технологии производства и согласно требованиям ЕС, все производственные мощности, выпускающие продукцию, реализуемую PIPAL® Chemicals, обеспечиваются постоянным контролем всех производственных процессов, которые сертифицированы согласно международным стандартам менеджмента качества ISO 9001/2000.

## **Наша цель**

Цель PIPAL® Chemicals: разрабатывать инновационные товары для эффективного решения различного рода задач, в области тепло и водоснабжения, гарантировать простоту их использования, а также безопасность и высокий результат, вести грамотную ценовую политику, сохраняя высокое качество продукта, развиваться и расширять свой ассортимент, учитывая потребности современного рынка. Одной из главных задач для PIPAL® Chemicals является бережное отношение к природе. Мы разрабатываем свою продукцию так, чтобы она не оказывала негативного воздействия на окружающую среду.

## **Наша продукция**

Ключевыми направлениями PIPAL® Chemicals являются:

- элиминаторы Pump Eliminate®;
- профессиональная химия для сервисного обслуживания теплообменного оборудования SteelTEX®;
- химические реагенты для инженерных систем широкого профиля HeatGUARDEX®;
- клеи гели-герметики торговой марки QuickSPACER®;
- теплохладоносители для систем отопления Hot Point® и HeatGUARDEX®.

PIPAL® Chemicals, Pump Eliminate®, SteelTEX®, HeatGUARDEX®, QuickSPACER®, Hot Point®

## **Наши преимущества**

- Современные производственные мощности и исследовательские лаборатории;
- Строгий контроль качества и постоянная работа над его повышением;
- Отслеживание и максимальное удовлетворение потребностей рынка;
- Открытость к плодотворному деловому сотрудничеству;
- Индивидуальный подход к каждому клиенту, фокус на его потребностях;
- Маркетинговая и рекламная поддержка дилеров.

Продукты PIPAL® Chemicals прошли проверку временем, приобрели популярность у широкого круга потребителей и получили высокую оценку специалистов.



**Центральный офис:** БЦ «Смирновский», г. Москва,  
ул. Смирновская, д. 25, стр. 2, офис 106

**Тел.:** 8 (800) 500-61-10+7 (495) 120-02-82

**График работы:** ПН-ПТ: 9:00-18:00, СБ-ВС: выходные

**E-mail:** [office@pipal.ru.com](mailto:office@pipal.ru.com) **Website:** [pipal.ru.com](http://pipal.ru.com)